

Gruppentheorie - Blatt 9

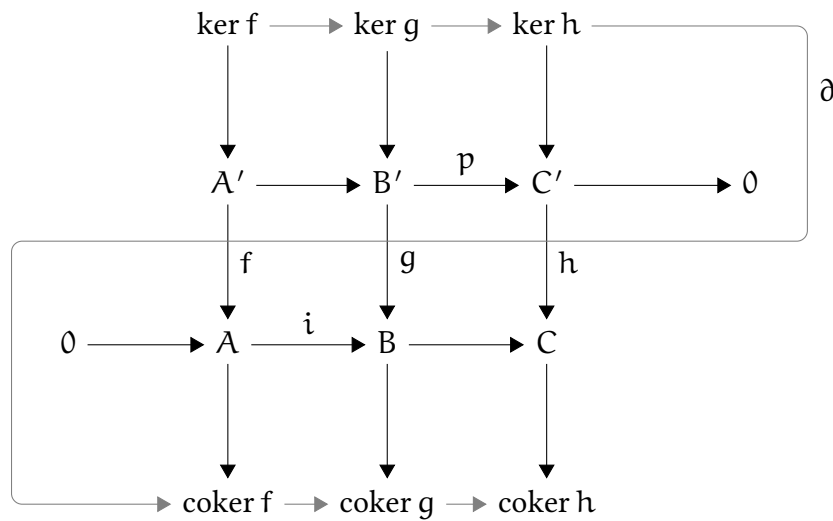
12.30-13.15, Seminarraum 9 Oskar-Morgenstern-Platz 1 2.Stock

<http://www.mat.univie.ac.at/~gagt/GT2015/gruppentheorie2015.html>

Martin Finn-Sell

martin.finn-sell@univie.ac.at

1. (Schlangenlemma) Seien A, B, C, A', B', C' abelsche Gruppen und $f : A \rightarrow A', g : B \rightarrow B', h : C \rightarrow C'$ Gruppenhomomorphismen. Wir haben das folgende kommutative Diagramm:



- a) Bestimmen Sie den Homomorphismus δ von f, g, h, i und p ;
 b) Zeigen Sie, dass

$$\ker f \rightarrow \ker g \rightarrow \ker h \xrightarrow{\delta} \operatorname{coker} f \rightarrow \operatorname{coker} g \rightarrow \operatorname{coker} h$$

eine exakte Sequenz ist.

2. Sei G eine Gruppe, $\mathbb{Z}G$ der Gruppenring von G und $\varepsilon : \mathbb{Z}G \rightarrow \mathbb{Z}$ der Augmentationshomomorphismus:

$$\varepsilon\left(\sum_{g \in G} a_g [g]\right) = \sum_{g \in G} a_g.$$

Berechnen Sie $\ker \varepsilon$ und Zeigen Sie, dass $\ker \varepsilon$ durch $\{g - 1\}_{g \in G}$ erzeugt ist.

3. Für welche G ist \mathbb{Z} ein projektiver $\mathbb{Z}G$ -Modul?